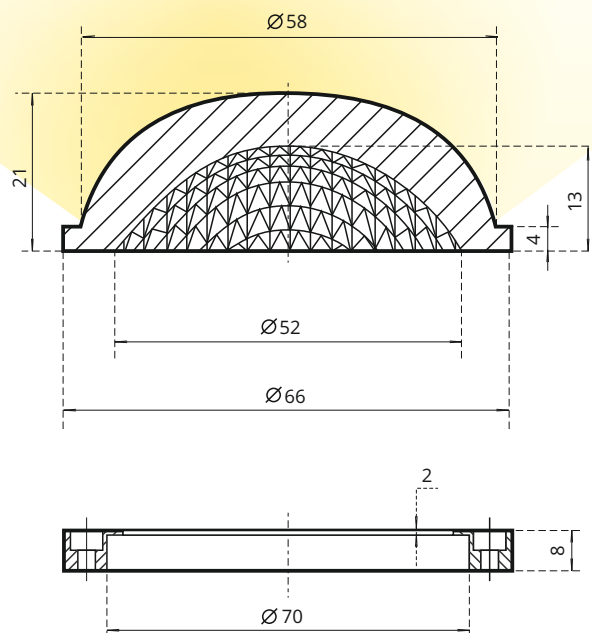




МОДЕЛЬ GT-66-11

ХАРАКТЕРИСТИКИ

- 1 Материал: оптическое стекло (боросиликатное)
- 2 Угол 120°
- 3 Термостойкость: -50-500°С
- 4 Имеет антибликовое покрытие
- 5 Коэффициент преломления: 1.474
- 6 Коэффициент пропускания: выше 94%
- 7 Качество: прозрачная, не содержит пузырьков и примесей внутри
- 8 Идет в комплекте с силиконовой прокладкой и металлическим держателем
- 9 IP: 65



ОПТИЧЕСКОЕ МОДЕЛИРОВАНИЕ

